

High Productivity Cooking Kokgryta EBE Easyline 40L med aut.påfyllning

Produkt # _____

Modell # _____

Namn # _____

SIS # _____

AIA # _____

**232186 (EBE40AWF)**Kokgryta EBE Easyline 40L
med automatisk
vattenpåfyllning. Inkl.
högerpelare.

Kort specifikation

Pos.

Kokgryta EBE, el, 40l, automatisk påfyllning.

Tillverkad i rostfritt stål (AISI 304)

Effektiv isolering garanterar att grytans övre kant och utsida håller låg temperatur

Jämn uppvärmning av maten via botten och sidorna genom en indirekt värmeöverföring

Snabb uppvärmning, tack vare effektiv teknik och isolering (energibesparande)

Automatisk vattenpåfyllning av ånggenerator

Grytan kan stjälpas mer än 90° för effektiv tömning

Säkerhetsventil förhindrar övertryck av ånga i manteln

Säkerstermostat för att undvika låg vattennivå i manteln

Kapslingsklass IPX5

Arbetsstryck 0,5 bar

Arbetstemperatur 30°C-108°C

För fristående installation krävs en vänsterpelare per enhet.

Huvudfunktioner

- Maten värms upp jämnt i produktens bas och sidoväggar genom ett system med indirekt värme via integrerad ångfunktion (mättad ånga) med en temperatur på 108 °C, med ett automatisk avluftningssystem.
- Hög effekt på elementen ger kort uppkokningstid.
- Automatisk vattenfyllning av dubbelskalet.
- Ergonomiska kastrulldimensioner med stor diameter och grunt djup underlättar omrörning och skonsam livsmedelshandling.
- Bottens utformning i grytan gör det möjligt att tillaga även små mängder mat, tex bottenredning.
- Säkerhetermostat skyddar mot låg vattennivå i manteln.
- Säkerhetsventil förhindrar övertryck av ånga i manteln.
- Uppfyller alla EUs säkerhetskrav.
- Grytan är konstruerad att uppfylla de högsta hygienstandarderna.
- Säker tack vare det högre vattenskyddet IPX5 och den lägre temperaturen utanför panelerna.
- Högeffektiv och snabb uppvärmning tack vare det unika värmesystemet och isoleringen. Detta gör också att Electrolux Professional's kokgrytor är bland de mest energisnåla på marknaden.

Konstruktion

- Konstruktion i AISI 304 rostfritt stål med djup kastrull med rundade kanter.
- Grytan kan tippas över 90°, vilket underlättar både när maten skall tömmas och vid rengörning.
- Elektronisk tippning och programmerbar vattenpåfyllning.
- Elektromekanisk styrning.
- Ergonomisk och användarvänlig högstjälpande kokgryta.
- Lutningsaxeln som sitter i mitten av kastrullen håller hållpipen högt och gör att höga kärl kan fyllas på.
- Elektriska värmeelement sänks ner direkt i vattnet i skalet, värmeförlusten är mycket låg och kastrullens effektivitet är därmed mycket hög.
- Max tryck vid 0,5 bar, arbetsstryck 0,4 bar.

Hållbarhet

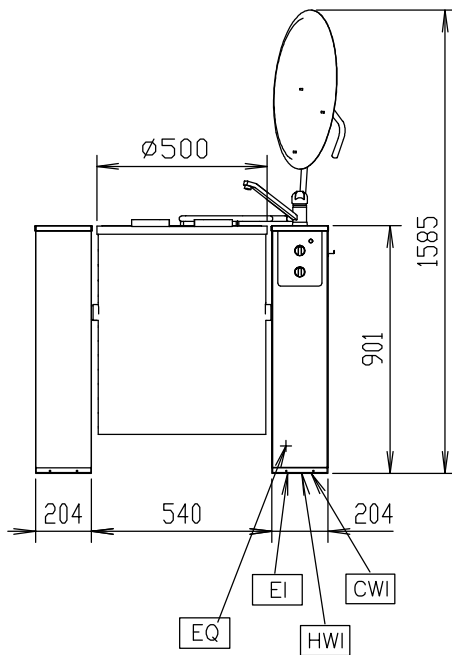
- Värmeisolering spar energi och håller lägre omgivningstemperatur.



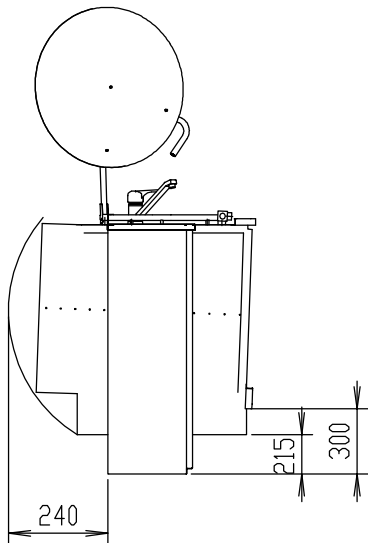
Övriga Tillbehör

- Vänsterpelare för EBE-grytor PNC 928000
- Ingjutningsram för EBE grytor PNC 928001
- Fixtur för EBE grytor PNC 928002
- Fastsättningsram för EBE grytor. För expanderbult-förankring PNC 928003
- Mätsticka till EBE 40L PNC 928005
- Silplåt till EBE 40L PNC 928009
- Bottengaller EBE 40L PNC 928013
- Kok korgar (kantiner perforerade) till EBE 40L 2st till varje gryta PNC 928017
- Lyftkrok för att lyfta upp kok korgarna, 2 behövs PNC 928021

Front



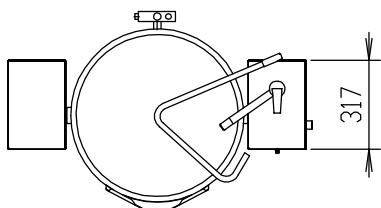
Sida



CWI = Kallvatten
 D = Avlopp
 EI = Elektrisk anslutning

HWI = Varmvatten

Topp



Elektricitet

Spänning: 400 V/3N ph/50-60 Hz
 Effekt, max: 12 kW

Viktig information

Används ej som
 installationshandling. Begär
 separat
 installationsanvisning.

Arbetstemperatur, min: 30 °C
 Arbetstemperatur, max: 108 °C
 Ytermått, djup: 660 mm
 Ytermått, höjd: 900 mm
 Nettokapacitet: 40 liter
 Tippningsmekanism: Automatisk
 Lager: Central